

**Bestell-Daten / Ordering Data**

Artikelnummer <i>Item number</i>	100-2-3,00-B3-3
Artikelbezeichnung <i>Item description</i>	3,00kW, 3.000min <sup>-1</sup> , 400/690V, 100L, B3, IE3

**Elektrische Daten / Electrical Data**

Bemessungsspannung <i>Rated motor voltage</i>	400/690V / 460ΔV		
Bemessungsfrequenz <i>Rated Frequency</i>	50/60Hz		
Bemessungsleistung P <sub>n</sub> <i>Rated motor power P<sub>n</sub></i>	3kW / 3,45kW		
Bemessungsdrehzahl <i>Rated motor speed</i>	2895/3474 rpm		
Bemessungsmoment <i>Rated motor torque</i>	23,4 Nm		
Bemessungsstrom <i>Rated motor current</i>	5,71/3,31A / 5,89A		
Anzugs-/ Bemessungsstrom <i>Starting-/ Rated motor current</i>	7,8		
Kipp-/ Bemessungsmoment <i>Breakdown/ Rated motor torque</i>	2,3		
Anzugs-/Bemessungsmoment <i>Starting-/ Rated motor torque</i>	2,2		
Wirkungsgrad bei 50Hz/60Hz <i>Efficiency at 50Hz/60Hz</i>	87,1%	86%	83,6%
100 % P <sub>n</sub> , 75% P <sub>n</sub> , 50 % P <sub>n</sub> <i>100 %, 75 % and 50 % rated power</i>	88,5%	86,2%	82,8%
Wirkungsgradklasse <i>Efficiency class</i>	IE3	/	IE3
Leistungsfaktor <i>Power factor</i>	0,87%		0,89%

**Mechanische Daten / Mechanical Data**

Schalldruckpegel (L <sub>pfA</sub> ) 50 Hz/60Hz <i>Noise 50Hz/60 Hz</i>	IEC 60034-9		
Trägheitsmoment <i>Moment of inertia</i>	0,005 kgm <sup>2</sup>		
Lager AS <i>Bearing AS</i>	6206.2Z C3		
Lager BS <i>Bearing BS</i>	6206.2Z.C3		
Art der Lagerung <i>Locating bearing</i>	Loslager	/	Loslager
Lagerlebensdauer <i>Bearing life time</i>	20.000 h		
Nachschmiereinrichtung <i>Regreasing device</i>	nein		
Schmiermittel <i>Type of lubrication</i>	bearing Lebensdauerschmierung		
Fettgebrauchsdauer bei 40°C <i>Relubrication interval at 40°C</i>	20.000 h		
Fettmenge Nachschmierung <i>Quantity of grease for relubrication</i>	nein		
Außere Erdungsklemme <i>External earthing</i>	nein		
Kondenswasserlöcher <i>Drain Holes</i>	nein		
Anstrich <i>Paintwork</i>	RAL7030	C2	glänzend

**Allgemeine Daten / General Data**

Baugröße <i>Frame size</i>	100
Bauform <i>Type of construction</i>	IM B3
Gewicht in kg , ohne Zubehör <i>Weight in kg, without accessories</i>	26,00 kg
Gehäusematerial <i>Frame material</i>	Aluminium
Schutzart <i>Degree of protection</i>	IP55
Kühlart, TEFC <i>Method of cooling, TEFC</i>	IC 411
Vibrationsklasse <i>Vibration class</i>	A
Wärmeklasse <i>Insulation</i>	F
Betriebsart <i>Duty type</i>	S1
Drehrichtung <i>Direction of rotation</i>	rechts

**Klemmenkasten / Terminal box**

Klemmenkastenmaterial <i>Material of terminal box</i>	Aluminium
Typ <i>Typ</i>	standard (71/100)
Gewinde Kontaktschraube <i>Terminal screw thread</i>	M4
Max. Leiterquerschnitt <i>Max. cable diameter</i>	2,5
Kabeldurchmesser von ... bis ... <i>Cable diameter from ... to ...</i>	
Kabeleinführung Gewinde <i>Cable entry thread</i>	1x M25x1,5
Kabelverschraubung <i>Cable gland</i>	Blindstopfen

**Explosionsschutz / Explosion protection**

Zündschutzart <i>Type of protection</i>	
--------------------------------------------	--

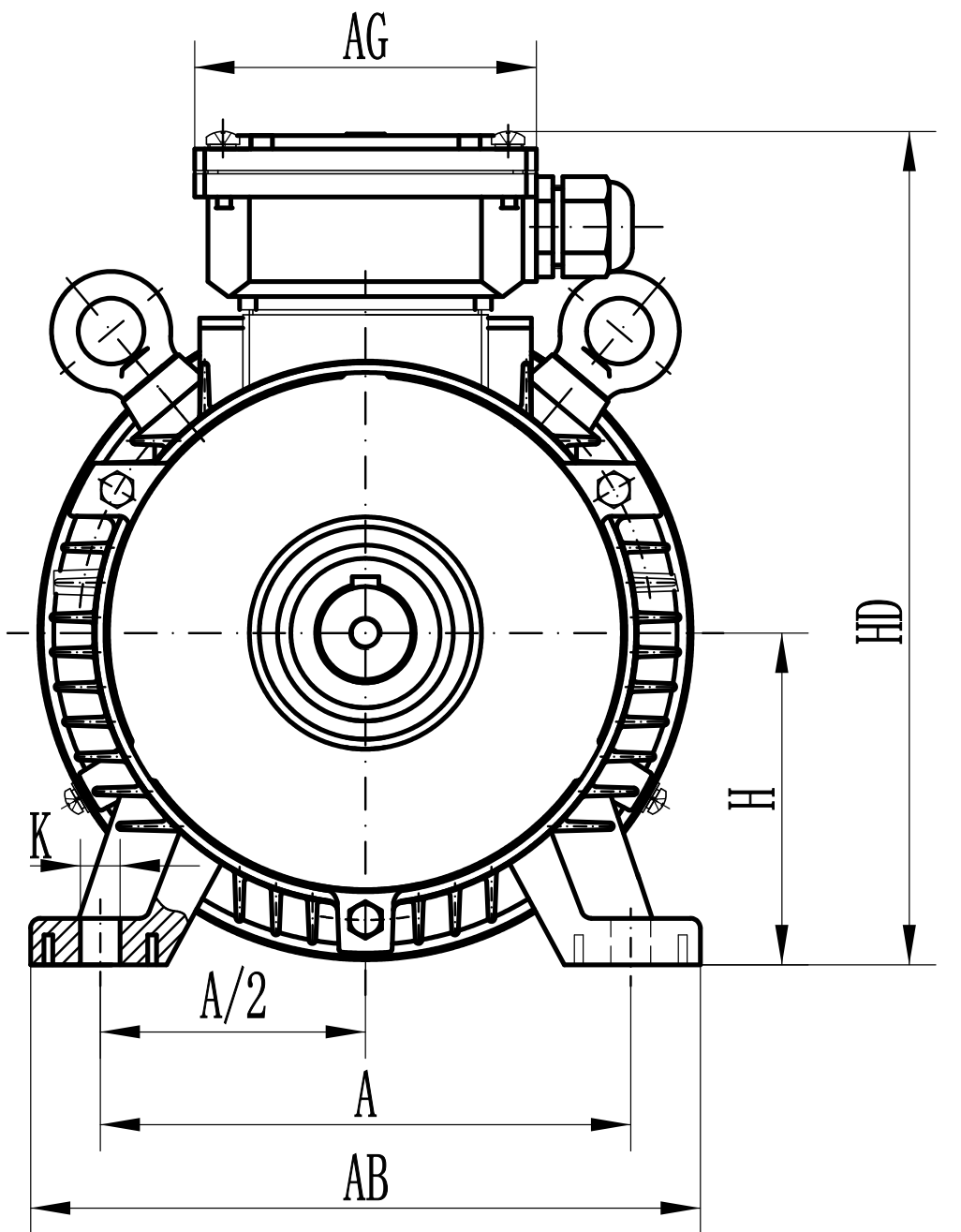
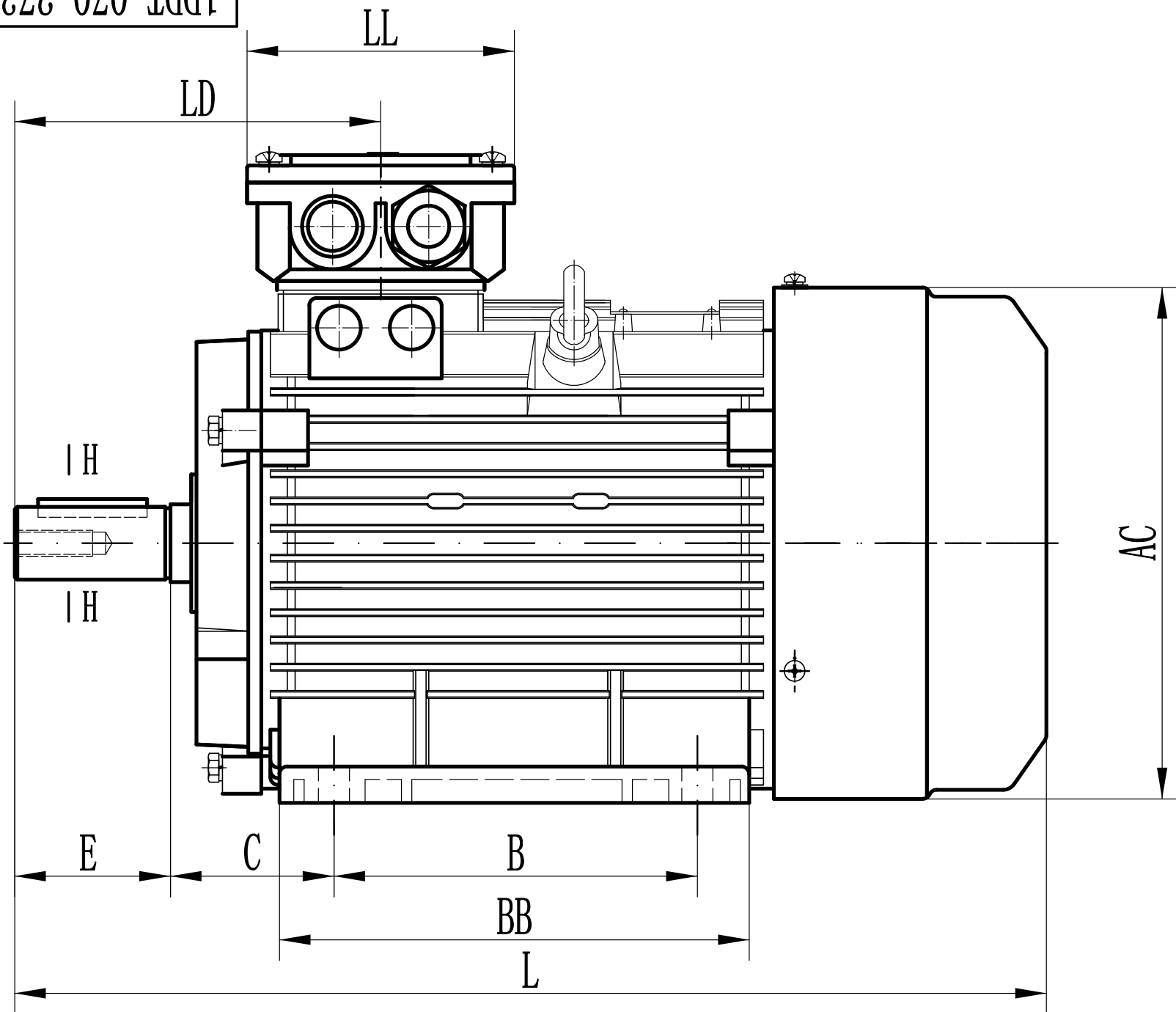
**Umgebungsbedingungen / Site conditions**

Umgebungstemperatur <i>Ambient temperature</i>	-20 bis +40°C
Höhe über Meeresspiegel <i>Altitude above sea level</i>	<1.000 m
Normen und Vorschriften <i>Standards and specifications</i>	IEC / DIN / ISO / VDE / EN

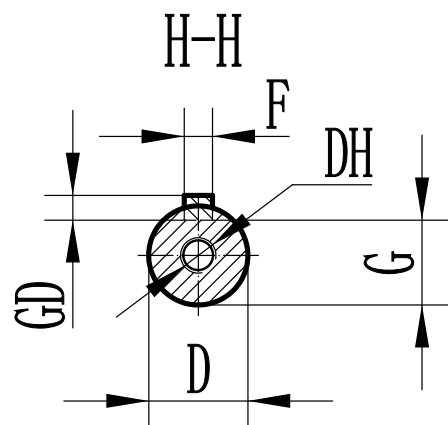
**Sonderausführungen / Special configurations**

Schutzeinrichtung Wicklung <i>thermal protection winding</i>	3PTC

1DDT.070.2736



A	A/2	B	C	D	E	F	G	H	K	L	AB	AC	AG	BB	DH	GD	HD	LD	LL
160	80 ±0.50	140	63±2.0	28 <sup>+0.009</sup> <sub>-0.004</sub>	60 ±0.37	8 <sup>0</sup> <sub>-0.036</sub>	24 <sup>0</sup> <sub>-0.20</sub>	100 <sup>0</sup> <sub>-0.5</sub>	12 <sup>+0.43</sup> <sub>0</sub>	397	202	197	103	181	M10x30	7	251	143	103



sign	Change document number	date
Design	Standardization	
Proofread	Approved by	
to examine	approval	
technology	date	

IE3-100L-2-  
B3-3.00-400/690V  
overview Drawing

1DDT.070.2736

Pattern mark Weight proportion

S

novis