

**Bestell-Daten / Ordering Data**

Artikelnummer <i>item number</i>	100-4-3,00-B14k-3
Artikelbezeichnung <i>item description</i>	3,00kW, 1.500min <sup>-1</sup> , 400/690V, 100L, B14K, IE3

**Elektrische Daten / Electrical Data**

Bemessungsspannung <i>Rated motor voltage</i>	400/690V / 460ΔV
Bemessungsfrequenz <i>Rated Frequency</i>	50/60Hz
Bemessungsleistung Pn <i>Rated motor power Pn</i>	3kW / 3,5kW
Bemessungsdrehzahl <i>Rated motor speed</i>	1440/1728 rpm
Bemessungsmoment <i>Rated motor torque</i>	19,9 Nm
Bemessungsstrom <i>Rated motor current</i>	6,02/3,49A / 6,15A
Anzugs-/ Bemessungsstrom <i>Starting-/ Rated motor current</i>	5,6
Kipp-/ Bemessungsmoment <i>Breakdown/ Rated motor torque</i>	3,1
Anzugs-/Bemessungsmoment <i>Starting-/ Rated motor torque</i>	2,5
Wirkungsgrad bei 50Hz/60Hz <i>Efficiency at 50Hz/60Hz</i>	87,7% 86,7% 85,3%
100 % Pn, 75% Pn, 50 % Pn <i>100 %, 75 % and 50 % rated power</i>	89,5% 87,4% 86,5%
Wirkungsgradklasse <i>Efficiency class</i>	IE3 / IE3
Leistungsfaktor <i>Power factor</i>	0,82% / 0,84%

**Mechanische Daten / Mechanical Data**

Schalldruckpegel (LpFA) 50 Hz/60Hz <i>Noise 50Hz/60 Hz</i>	IEC 60034-9		
Trägheitsmoment <i>Moment of inertia</i>	0,013 kgm <sup>2</sup>		
Lager AS <i>Bearing AS</i>	6206.2Z C3		
Lager BS <i>Bearing BS</i>	6206.2Z.C3		
Art der Lagerung <i>Locating bearing</i>	Loslager	/	Loslager
Lagerlebensdauer <i>Bearing life time</i>	20.000 h		
Nachschmiereinrichtung <i>Regreasing device</i>	nein		
Schmiermittel <i>Type of lubrication</i>	bearing Lebensdauerschmierung		
Fettgebrauchsdauer bei 40°C <i>Relubrication interval at 40°C</i>	20.000 h		
Fettmenge Nachschmierung <i>Quantity of grease for relubrication</i>	nein		
Außere Erdungsklemme <i>External earthing</i>	nein		
Kondenswasserlöcher <i>Drain Holes</i>	nein		
Anstrich <i>Paintwork</i>	RAL7030	C2	glänzend

**Allgemeine Daten / General Data**

Baugröße <i>Frame size</i>	100
Bauform <i>Type of construction</i>	IMB14K
Gewicht in kg , ohne Zubehör <i>Weight in kg, without accessories</i>	27,00 kg
Gehäusematerial <i>Frame material</i>	Aluminium
Schutzart <i>Degree of protection</i>	IP55
Kühlart, TEFC <i>Method of cooling, TEFC</i>	IC 411
Vibrationsklasse <i>Vibration class</i>	A
Wärmeklasse <i>Insulation</i>	F
Betriebsart <i>Duty type</i>	S1
Drehrichtung <i>Direction of rotation</i>	rechts

**Klemmenkasten / Terminal box**

Klemmenkastenmaterial <i>Material of terminal box</i>	Aluminium
Typ <i>Typ</i>	standard (71/100)
Gewinde Kontaktschraube <i>Terminal screw thread</i>	M4
Max. Leiterquerschnitt <i>Max. cable diameter</i>	2,5
Kabeldurchmesser von ... bis ... <i>Cable diameter from ... to ...</i>	
Kabeleinführung Gewinde <i>Cable entry thread</i>	1x M25x1,5
Kabelverschraubung <i>Cable gland</i>	Blindstopfen

**Explosionsschutz / Explosion protection**

Zündschutzart <i>Type of protection</i>	
--	--

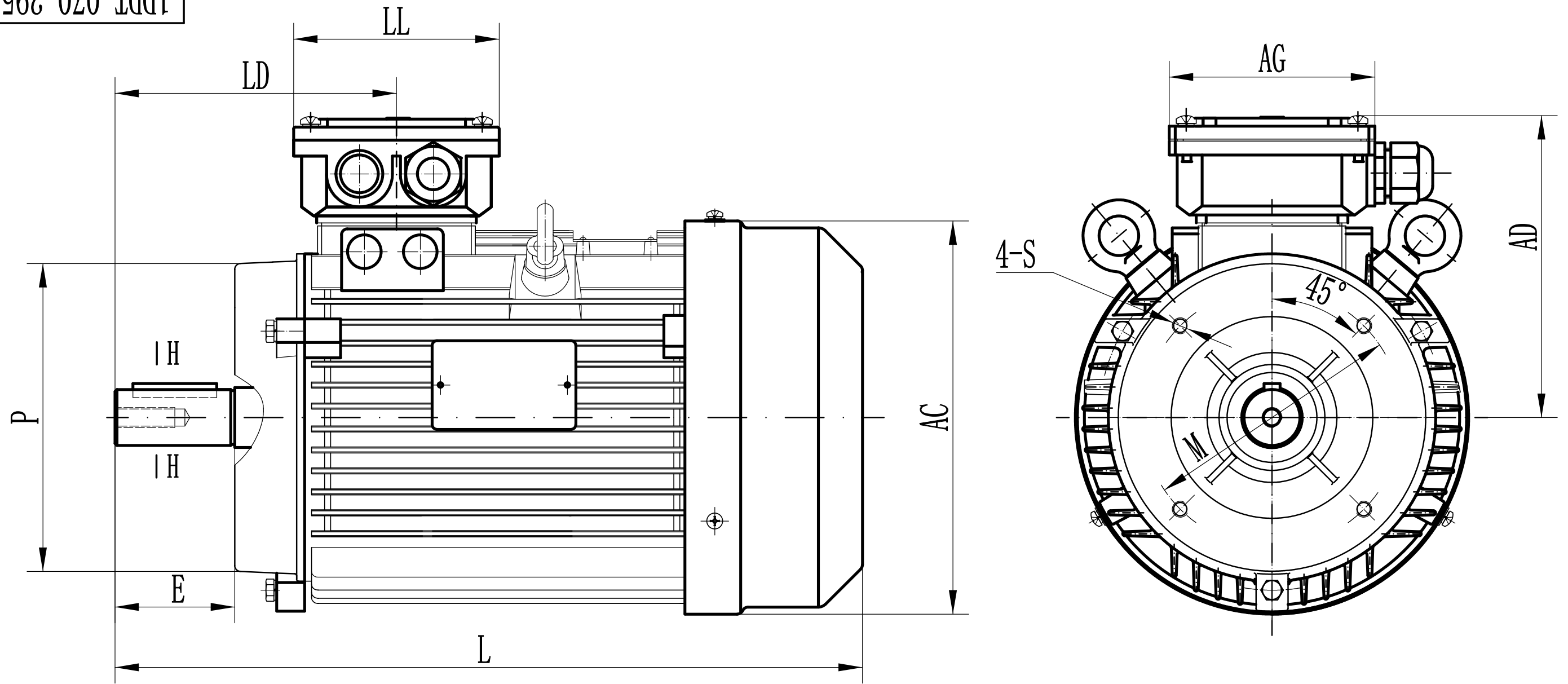
**Umgebungsbedingungen / Site conditions**

Umgebungstemperatur <i>Ambient temperature</i>	-20 bis +40°C
Höhe über Meeresspiegel <i>Altitude above sea level</i>	<1.000 m
Normen und Vorschriften <i>Standards and specifications</i>	IEC / DIN / ISO / VDE / EN

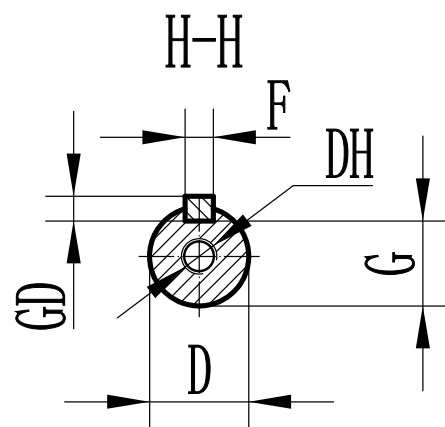
**Sonderausführungen / Special configurations**

Schutzeinrichtung Wicklung <i>thermal protection winding</i>	3PTC

1DDT.070.2952



D	E	F	G	M	P	S	L	AC	AD	AG	DH	GD	LD	LL
28 <sup>+0.009</sup> <sub>-0.004</sub>	60 ±0.37	8 <sup>0</sup> <sub>-0.036</sub>	24 <sup>0</sup> <sub>-0.20</sub>	130	160	M8	375	197	152	103	M10x30	7	141	103



			IE3-100L-4- B14k-3.00-400/690V overview Drawing		1DDT.070.2952		
					Pattern mark	Weight	proportion
sign	Change document number	date	S				
Design	Standardization		novis				
Proofread	Approved by						
to examine	approval						
technology	date						